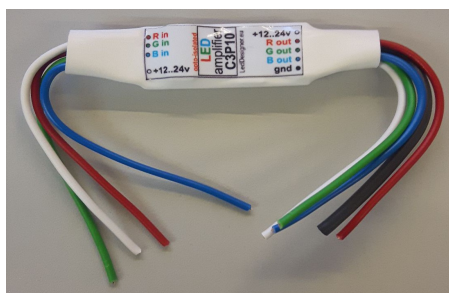


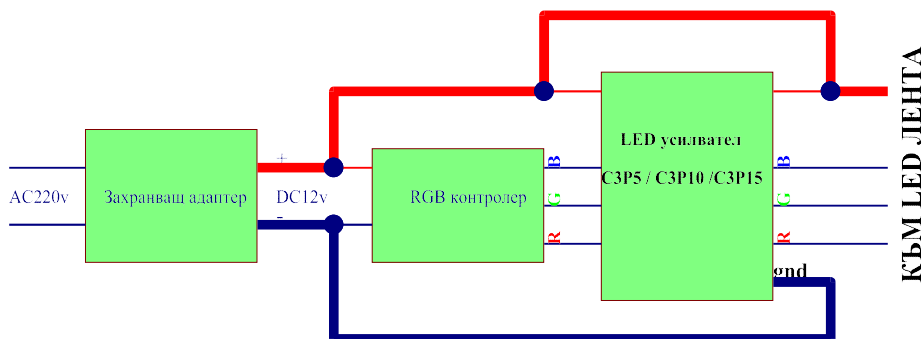
## Усилватели серия СЗРхх ревиз.1

Серията усилватели СЗРхх са разработени за управление на светодиодни консуматори за напрежение от 11 до 30 волта.

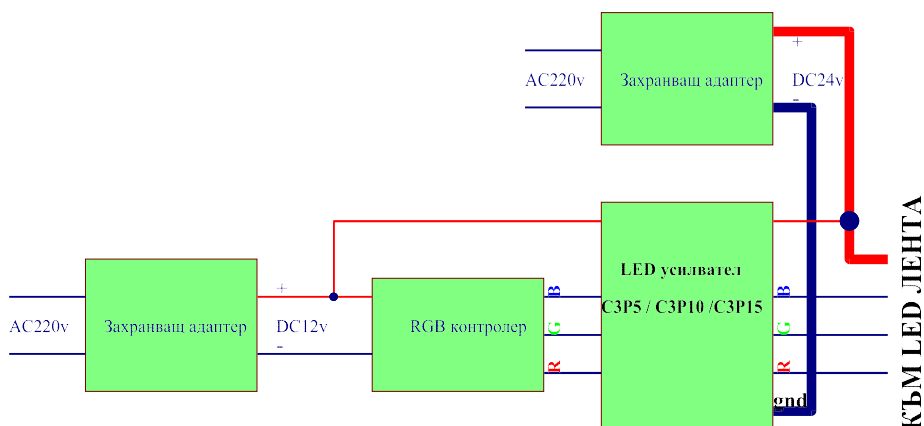
- габарити 80/20/10
- консумация 70mA
- опаковка – термо щлаух
- IP20
- тегло 20гр
- оптично – галванично разделени входове
- без защита от късо на изходите



Имат три канала – три входа и изхода , два „плюса“ и един „минус“. Двата „плюса“ са за захранване на входната част и изходната част. Галванично са разделени и могат да бъдат свързани към различни захранвания. Също така входовете са разделени галванично от изходите и това улеснява свързването на товари с различни напрежения.



Свързване на усилвател с едно захранване

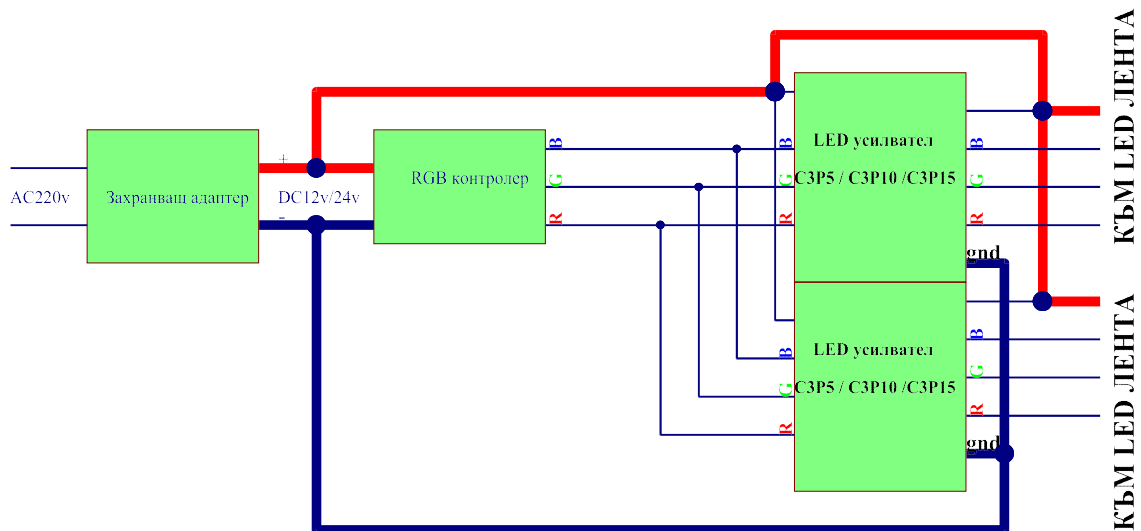


Свързване с галванично разделяне на две захранвания

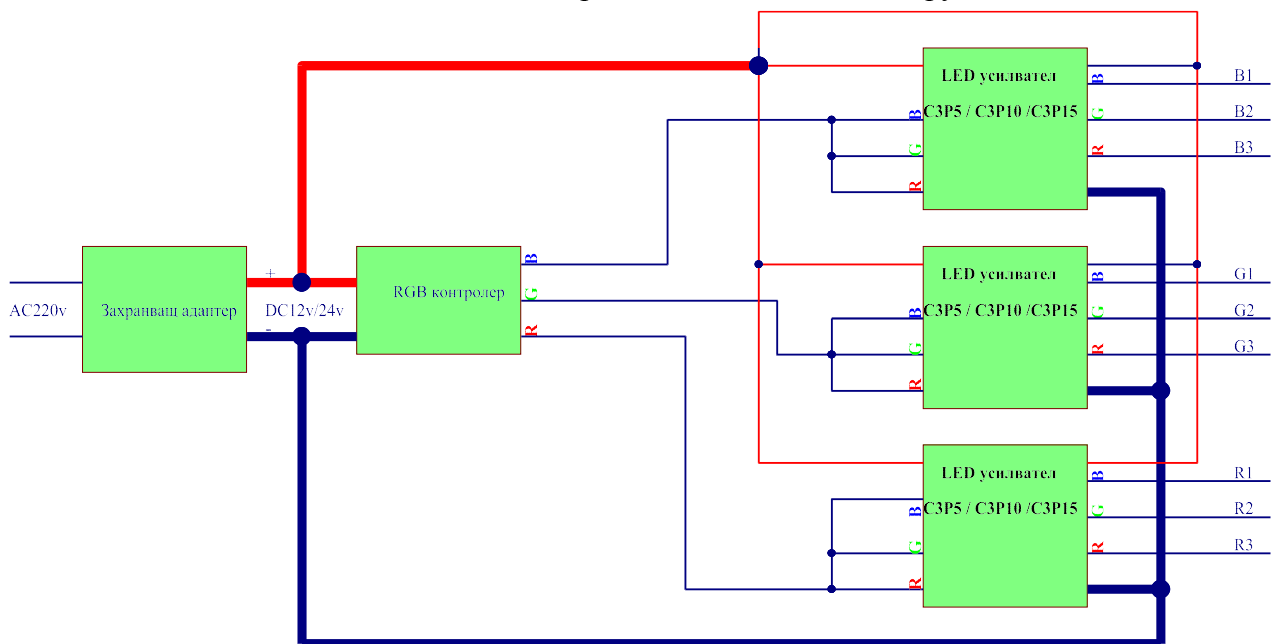
Товара който могат да управляват според модела :

- C3P5 – 120w на канал (около 15м RGB лента )
- C3P10 – 240w на канал (около 30м RGB лента)
- C3P15 – 360w на канал (около 50м RGB лента)

Възможно е паралелно свързване на входовете на до 10 усилвателя:



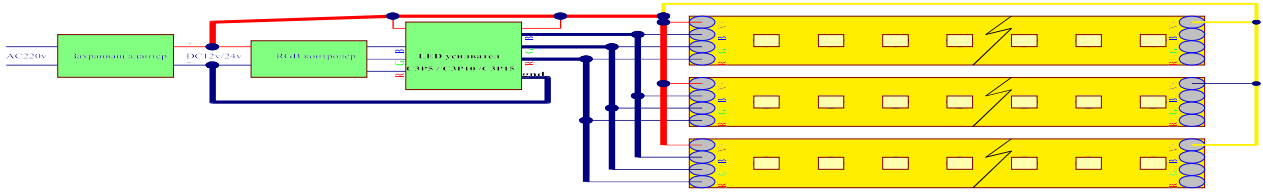
Също така е възможно свързването на входовете в групи :



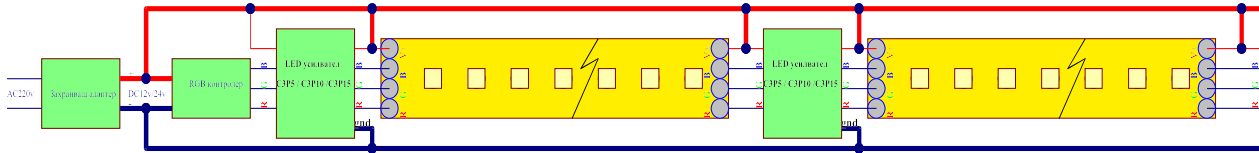
Така няколко канала в усилвателя усилват един и същ сигнал. В схемата по горе каналите на един усилвател усилват само един цвят.

**При паралелно свързване на изходите поради различното време за отпушване на изходните транзистори , се появява разлика в натоварването им. Това може да доведе до дефектиране усилвателя и не е добра практика да се свързват изходите на усилвателя или на няколко усилвателя.**

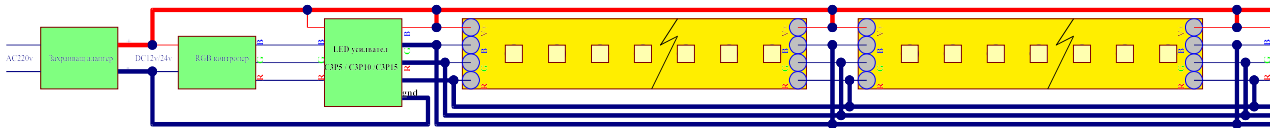
По долу са показани схеми на свързване на усилвател към LED ленти :



тип „Звезда“



каскадно свързване



линейно свързване